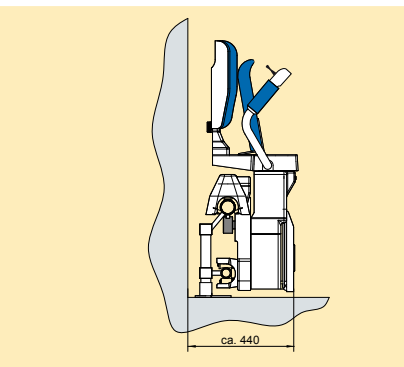
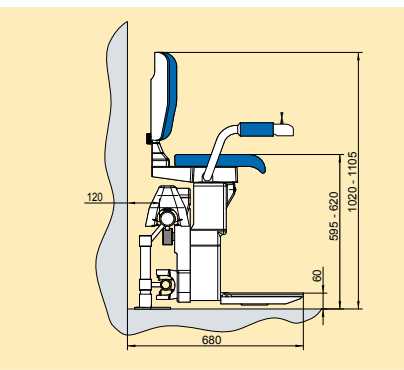
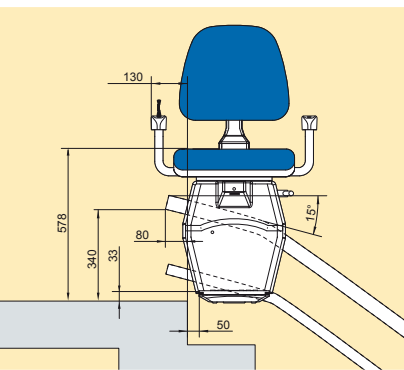
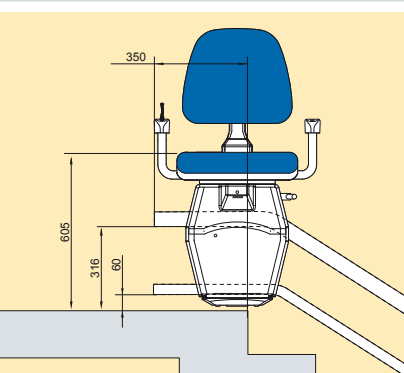




## HAWLE TREPPENLIFT HW 10 / HW 11 – technische Daten



### FAHRSCHIENE

Min. Treppenbreite	750 mm
Schienenabstand zur Wand (inkl. Schiene)	ca. 180 mm
Schienenmaterial	Stahl
Schienenmaße / Rohrdurchmesser (oben / unten)	56 mm / 40 mm
Max. Schienenlänge	ca. 40 m
Schienenbeginn vor 1. Stufe (min.)	340 mm
Schienenbefestigung	auf jeder 2. - 4. Stufe
Wandbefestigung	optional
Maximale Steigung	< 75 Grad
Fahrgeschwindigkeit	< 10 cm / sek.
Tragkraft	125 kg - 150 kg

### STUHL

Standardsitz	nicht drehbar
Drehsitz	optional (manuell oder elektrisch)
Stuhlmaße:	
Sitzhöhe von Boden / Fußbretthöhe	595 - 620 mm / 60 mm
Sitzhöhe zum Fußbrett	550 mm
Ausgeklappt zur Wand	680 mm
Zusammengeklappt zur Wand	440 mm
Sitzfläche gemessen gegen Vorderseite Rückenlehne	410 mm

### STEUERUNG

Joystick (rechts / links)	Standard
Taster (2-Knopf Bedienung)	optional
Schlüsselschalter (gegen unbefugtes Benutzen)	optional
Fernbedienung (2 STK.) (Funk)	ja

### MOTOR / ANTRIEB

Motorleistung	300 Watt
Stromanschluss 230 V, 50 Hertz	Steckdose oben o. unten
Akku-Betrieb	ja / 24 V
Antriebsart	Zahnstange

Bis zu  
**75°**  
Steigung



Mitglied der HAWLE GROUP INTERNATIONAL

office@hawle-treppenlifte.de · www.hawle-treppenlifte.de

Maßangaben können durch besondere örtliche Gegebenheiten abweichen. Fehler und technische Änderungen vorbehalten.  
Stand: 2016